

# Upis na Stručni diplomski studij Elektrotehnika

RAZREDBENI ISPIT 2024./25.



TEHNIČKO VELEUČILIŠTE U  
ZAGREBU ZAGREB UNIVERSITY  
OF APPLIED SCIENCES

Tehničko veleučilište u Zagrebu  
ELEKTROTEHNIČKI ODJEL | KONAPOSKA 2, 10000 ZAGREB

# Uvod

U navedenom dokumentu dani su sadržaji, kriteriji te načini ispitivanja i vrednovanja znanja na razredbenom ispitu koji se održava u sklopu upisa na **Stručni diplomski studij Elektrotehnika** u akademskoj godini 2024./2025. Dokument je usklađen s ishodima koje studenti usvajaju na **Stručnom prijediplomskom studiju Elektrotehnika** i to na kolegijima *Osnove elektrotehnike*, *Elektricitet i magnetizam*, *Matematika I* i *Matematika II*.

Dokument sadrži četiri poglavlja:

1. Područja ispitivanja
2. Struktura i tehnički opis ispita
3. Primjer ispita
4. Popis literature za pripremu ispita

# Sadržaj

1.	Područja ispitivanja.....	3
1.1.	Popis tema koje se provjeravaju iz područja elektrotehnike .....	4
1.2.	Popis tema koje se provjeravaju iz područja matematike.....	6
2.	Struktura i tehnički opis ispita .....	7
2.1.	Popis formula iz područja matematike.....	9
2.2.	Popis formula iz područja elektrotehnike .....	10
3.	Primjer ispita.....	11
3.1.	Konačna rješenja razredbenog ispita.....	25
4.	Popis literature za pripremu ispita .....	25
4.1.	Elektrotehnika .....	25
4.2.	Matematika .....	25

# 1. Područja ispitivanja

Na razredbenom ispitu provjeravaju se dostignute razine znanja i kompetencije iz područja elektrotehnike i matematike.

Iz područja elektrotehnike usvojenost se provjera na temelju ishoda kolegija *Osnove elektrotehnike* i *Elektricitet i magnetizam*.

Iz područja matematike usvojenost se provjerava na temelju ishoda kolegija *Matematika I* i *Matematika II*.

Više o kolegijima moguće je pronaći na službenim stranicama TVZ-a (izbornik: **STUDIJI I STUDENTI** > **Stručni diplomski** > **Stručni diplomski studij Elektrotehnika** > **Nastavni plan i program**).

3

The screenshot shows the website of the Faculty of Applied Sciences (TVZ) at the University of Zagreb. The navigation menu includes: STUDIJI I STUDENTI, @TVZ, NETAKADEMIJA, NOVOSTI, O NAMA, and language flags for Croatian and English. A search bar is located in the top right corner. The main banner features a purple-toned image of a tunnel with the text: "Nastavite studirati na Stručnom diplomskom studiju Elektrotehnika". Below the banner is a "Više..." button. The page content includes an "UVOD" section with introductory text about the program, followed by a vertical list of navigation items: ISHODI STUDIJA I STEČENO ZVANJE, SMJEROVI I UPISNE KVOTE, KARIJERA, NASTAVNI PLAN I PROGRAM (highlighted with a red box), UVJETI UPISA, and STUDENTSKA SLUŽBA. A QR code is located in the bottom right corner of the page content.

Link: <https://www.tvz.hr/studiji/preddiplomski/struc-elo/>

QR kod:



## 1.1. Popis tema koje se provjeravaju iz područja elektrotehnike

1. Elementi strujnog kruga (otpornik, idealni naponski i strujni izvor), strujni krug (jednostavan i složeni), Ohmov zakon, Kirchhoffovi zakoni, Jouleov zakon
2. Napon (razlika potencijala), spojevi otpornika (serijski, paralelni, mješoviti, trokut, zvijezda), djelila (naponsko, strujno), realni izvori (naponski i strujni, ekvivalencije), mjerni instrumenti (voltmetar, ampermetar, vatmetar)
3. Analiza mreža istosmjerne struje: metoda konturnih struja, metoda napona čvorova, Millmanov teorem, princip superpozicije, Theveninov teorem, Nortonov teorem, teorem maksimalne snage
4. Kondenzator kao element strujnog kruga (serijski, paralelni i mješoviti spoj kondenzatora, nabijeni i nenabijeni), djelila (naponsko, nabojno)
5. Prijelazne pojave (punjenje i pražnjenje kondenzatora i zavojnice preko otpornika)
6. Vremenski ovisni signali (valni oblici napona i struje i njihove podjele), srednja i efektivna vrijednost signala (struje, napona, snage)
7. Kompleksni brojevi i operacije nad njima, prikazivanje sinusnih oblika pomoću fazora, primjena fazorskog računa za opis odnosa napona i struje na otporniku, zavojnici i kondenzatoru, te snage i energije na istim elementima
8. Impedancija i admitancija, spojevi (serijski, paralelni, mješoviti, trokut, zvijezda), djelila (naponsko i strujno), preformulacija Kirchhoffovih zakona u fazorski oblik i njihova
9. Električna snaga u izmjeničnim mrežama (trenutna, prosječna, radna, jalova, prividna), trokut snage, teorem maksimalne snage za izmjenične mreže
10. Rezonancija (serijska, paralelna, miješana)
11. Analiza mreža izmjenične struje: metoda konturnih struja, metoda napona čvorova, Millmanov teorem, princip superpozicije, Theveninov teorem, Nortonov teorem
12. Trofazni sustav (osnovni spojevi, definicija faznih i linijskih veličina)
13. Proračun mreža s nesinusnim periodičkim valnim oblicima
14. Idealni transformator, transformatorske jednadžbe, svođenje sekundara idealnog transformatora na primar
15. Električni naboj i raspodjele, izolatori, vodiči, Coulombov zakon, električno polje (točkastog naboja, silnice), tok električnog polja
16. Gaussov zakon, električno polje točkastog naboja, naelektriziranog pravca, ravnine i šuplje kugle
17. Električni potencijal, rad sile električnog polja, potencijal raspodijeljenog naboja, ekvipotencijalne plohe, gradijent potencijala, energija električnog polja
18. Potencijal naelektrizirane šuplje kugle, pravca i paralelnih ravnina, vodič u električnom polju, električna indukcija, raspodjela naboja na površini vodiča i metoda zrcaljenja
19. Dielektrici u električnom polju (polarizacija, vektor električne polarizacije, vezani i pomaknuti naboj, poopćeni Gaussov zakon, vektor pomaka), karakteristična svojstva dielektrika, električno polje na granici dvaju dielektrika
20. Električni kapacitet, kondenzator (višeslojni pločasti, kuglasti, cilindrični), energija naelektriziranog kondenzatora
21. Gibanje naboja u vodiču (električna struja: jakost, smjer, gustoća), električni otpor vodiča, Ohmov zakon u elementarnom obliku, zavisnost otpora o temperaturi

22. Magnetsko polje, sile između naboja u gibanju, magnetska indukcija, Biot-Savartov zakon, Ampereov kružni zakon, magnetska indukcija: konačnog i vrlo dugačkog ravnog vodiča, na osi kružnog zavoja, solenoida, torusnog svitka
23. Magnetski tok, zakon o konzervaciji magnetskog toka, ulančani magnetski tok, sile u magnetskom polju: na vodič protjecan strujom i između dva ravna paralelna i duga vodiča, moment i rad magnetskih sila
24. Magnetska svojstva materijala, poopćeni Ampereov kružni zakon, vektor jakosti magnetskog polja, krivulje magnetiziranja, uvjeti na granici dvaju magnetskih materijala
25. Magnetski krug (jednostavni i složeni) i njegovi elementi, osnovni zakoni, permanentni magnet
26. Elektromagnetska indukcija (u metalnom štapu koji se giba, u metalnoj konturi u gibanju), Faraday-Lenzov zakon, princip generiranja sinusne EMS i vrtložne struje
27. Samoindukcija, međuindukcija, energija i sile u magnetskom polju (energija induktivnog svitka, raspodjela energije u magnetskom polju, gubici u željezu zbog histereze, energija induktivno vezanih svitaka)
28. Mreže izmjenične struje s međuinduktivnim vezama, energija magnetskog polja dvaju međuinduktivno vezanih svitaka, spojevi i nadomjesne sheme međuinduktivno vezanih svitaka
29. Proračun linearnih mreža s međuinduktivnim vezama
30. Transformator s jezgrom od izolatora (shema, transformatorske jednadžbe, ulazna impedancija), realni i idealni transformator

## 1.2. Popis tema koje se provjeravaju iz područja matematike

1. Osnove matematičke logike
2. Kompleksni brojevi. Eulerova formula
3. Osnovni pojmovi matricne algebre
4. Determinante reda najviše 3
5. Osnovni pojmovi vektorske algebre
6. Skalarni, vektorski i mješoviti umnožak i njihove primjene
7. Pojam realne funkcije. Prirodna domena funkcije. Pojam bijekcije. Inverz bijekcije
8. Polinomi. Korijeni polinoma i njihove kratnosti. Osnovni teorem algebre
9. Dijeljenje polinoma s ostatkom. Racionalne funkcije. Nultočke i polovi racionalne funkcije. Rastav racionalne funkcije na parcijalne razlomke
10. Niz realnih brojeva. Granična vrijednost niza realnih brojeva. Broj  $e$ . Granična vrijednost funkcije. Neke osnovne granične vrijednosti funkcija
11. Neprekidnost funkcije. Lokalna i globalna svojstva neprekidnih funkcija
12. Derivacija funkcije. Osnovna pravila deriviranja. Izvod derivacije nekih elementarnih funkcija
13. Derivacija složene funkcije. Derivacija implicitno zadanih funkcija
14. Osnovni teoremi diferencijalnoga računa (Fermatov, Rolleov, Lagrangeov i Cauchyjev)
15. Lokalni i globalni ekstremi realne funkcije jedne realne varijable. L'Hospital-Bernoullijevo pravilo. Asimptote
16. Derivacija reda 2. Konveksnost i konkavnost funkcije. Točke pregiba (infleksije). Ispitivanje tijeka funkcije
17. Derivacije višega reda. Pojam diferencijala
18. (Standardna) Antiderivacija i neodređeni integral
19. Neke metode određivanja neodređenih integrala: izravno integriranje, metoda zamjene i metoda djelomične integracije
20. Riemannov zbroj. Određeni integral. Newton-Leibnizova formula
21. Neke primjene određenoga integrala: računanje površine ravninskih likova, volumena rotacijskoga tijela i duljine ravninske krivulje
22. Nepravi integrali
23. Pojam numeričkoga reda. Osnovni kriteriji konvergencije numeričkih redova
24. Redovi funkcija. Redovi potencija. Taylorov i MacLaurinov red elementarnih funkcija
25. Trigonometrijski polinom. Trigonometrijski red. Fourierov red. Fourierov red (ne)parne funkcije
26. Pojam obične diferencijalne jednadžbe. (Ne)Homogene linearne obične diferencijalne jednadžbe 1. reda
27. (Ne)Homogene linearne obične diferencijalne jednadžbe 2. reda s konstantnim koeficijentima
28. Laplaceova transformacija (definicija i osnovna svojstva). Određivanje Laplaceovih transformata nekih elementarnih funkcija
29. Rješavanje Cauchyjevih problema s linearnom običnom diferencijalnom jednadžbom 2. reda s konstantnim koeficijentima pomoću Laplaceove transformacije
30. Primjeri primjene običnih diferencijalnih jednadžbi 1. reda. Primjeri primjene običnih diferencijalnih jednadžbi 2. reda

## 2. Struktura i tehnički opis ispita

Razredbeni ispit sastoji se od **40 pitanja** i podijeljen je u dva dijela:

1. dio: **matematika**, 16 pitanja – 40% ispita
2. dio: **elektrotehnika**, 24 pitanja – 60% ispita

Vrijeme rješavanja ograničeno je na **180 minuta**.

Za studente koji konkuriraju za **redovni** Stručni diplomski studij Elektrotehnika najveći mogući broj bodova iz razredbenog ispita je **600** (vidi parametre vrednovanja). Svako točno odgovoreno pitanje donosi **15 bodova**, dok netočan odgovor ili više označenih odgovora donosi **3,75 negativna boda**. Ako ne odgovorite na pitanje, dobivate **0 bodova** za to pitanje. U svakom zadatku moguć je samo **jedan** točan odgovor.

7



### Elektrotehnika

Nositelj	Tehničko veleučilište u Zagrebu	Jezik izvođenja	hrvatski
Izvođač	Tehničko veleučilište u Zagrebu	Trajanje	2
Studijski program	Elektrotehnika	ECTS	120
Polje	Elektrotehnika	Način izvođenja	Redovni
Vrsta programa	Stručni diplomski studij	Mjesto izvođenja	Zagreb

Web adresa	www.tvz.hr	Rok za prijavu	27.09.2024.
Upisna kvota za EU državljane	60	Iznos participacije za EU državljane	/
Upisna kvota za ne EU državljane	0	Iznos participacije za ne EU državljane	2289.60 € (17250.99 HRK)

### Parametri vrednovanja

Ako visoko učilište nije drugačije navelo, maksimalan broj bodova koji je moguće ostvariti u razredbenom postupku iznosi 1000. Neistovrsne studijske programe određuje fakultetsko ili stručno vijeće visokog učilišta.

Preduvjet za upis diplomskog studija						
Naziv	Obvezno	Prag	Min.	Max.	Vrednovanje	
Završen istovrsni stručni prijediplomski studij	Da	Bez praga	-	-	0 %	

Ocjena s preddiplomskog studija						
Naziv	Obvezno	Prag	Min.	Max.	Vrednovanje	
Ponderirani prosjek ocjena studija	Da	Bez praga	-	-	40 %	

Dodatne provjere za upis diplomskog studija						
Naziv	Obvezno	Prag	Min.	Max.	Vrednovanje	
Razredbeni ispit	Da	Bez praga	-	-	60 %	

#### Istovrsni studiji

Elektrotehnika Tehničko veleučilište u Zagrebu Stručni prijediplomski studij ECTS: 180 Zagreb
--

Za studente koji konkuriraju za **izvanredni** Stručni diplomski studij Elektrotehnika najveći mogući broj bodova iz razredbenog ispita je **400** (vidi parametre vrednovanja). Svako točno odgovoreno pitanje donosi **10 bodova**, dok netočan odgovor ili više označenih odgovora donosi **2,5 negativna boda**. Ako ne odgovorite na pitanje, dobivate **0 bodova** za to pitanje. U svakom zadatku moguć je samo **jedan** točan odgovor.





## Elektrotehnika

Nositelj	Tehničko veleučilište u Zagrebu	Jezik izvođenja	hrvatski
Izvođač	Tehničko veleučilište u Zagrebu	Trajanje	2
Studijski program	Elektrotehnika	ECTS	120
Polje	Elektrotehnika	Način izvođenja	Izvanredni
Vrsta programa	Stručni diplomski studij	Mjesto izvođenja	Zagreb

Web adresa	www.tvz.hr	Rok za prijavu	27.09.2024.
Upisna kvota za EU državljane	60	Iznos participacije za EU državljane	2289.60 € (17250.99 HRK)
Upisna kvota za ne EU državljane	0	Iznos participacije za ne EU državljane	-

### Parametri vrednovanja

Ako visoko učilište nije drugačije navelo, maksimalan broj bodova koji je moguće ostvariti u razredbenom postupku iznosi 1000. Neistovrsne studijske programe određuje fakultetsko ili stručno vijeće visokog učilišta.

Preduvjet za upis diplomskog studija						
Naziv	Obvezno	Prag	Min.	Max.	Vrednovanje	
Završen sveučilišni ili stručni prijediplomski studij	Da	Bez praga	-	-	0 %	

Ocjena s preddiplomskog studija						
Naziv	Obvezno	Prag	Min.	Max.	Vrednovanje	
Ponderirani prosjek ocjena studija	Da	Bez praga	-	-	40 %	

Dodatne provjere za upis diplomskog studija						
Naziv	Obvezno	Prag	Min.	Max.	Vrednovanje	
Radno iskustvo u statusu inženjera/prvostupnika elektrotehnike prema potvrdi HZMO (po 1 bod za svaki mjesec staža)	Ne	Bez praga	-	-	20 %	
Razredbeni ispit	Da	Bez praga	-	-	40 %	

#### Istovrsni studiji

Elektrotehnika Tehničko veleučilište u Zagrebu Stručni prijediplomski studij ECTS: 180 Zagreb
--

### Važna uputa:



Prilikom odabira studija na stranici <https://diplomski.studij.hr/> na listu **odajte i redovni i izvanredni način izvođenja programa** Stručnog diplomskog studija Elektrotehnika. Tako ćete s istim razredbenim ispitom koji ste pisali konkurirati za oba programa (bodovi će u tom slučaju biti preračunati s obzirom na način izvedbe programa). Ukoliko na opisani način ne podesite željenu listu, naknadni upis neće biti moguć jer se svi upisi rade preko aplikacije na kojoj ste radili inicijalnu listu željenih programa koje želite upisati.

Uz ispit dobivate i **obrazac za upis konačnih rješenja (list za odgovore)**. Konačna rješenja upisujete isključivo kemijskom olovkom kojom se piše plavom ili crnom bojom. **Boduju se samo ona rješenja koja su upisana na obrazac na ispravan način.** Točne odgovore morate označiti znakom X na listu za odgovore.

Primjer kako **ispravno** označiti odgovor:

<b>1.</b>	<b>A</b> <input checked="" type="checkbox"/> <b>B</b> <input type="checkbox"/> <b>C</b> <input type="checkbox"/> <b>D</b> <input type="checkbox"/> <b>E</b> <input type="checkbox"/>	
-----------	--	--

Ako ste pogriješili u pisanju odgovora, **ispravite** ga ovako:

<b>1.</b>	<b>A</b> <input type="checkbox"/> <b>B</b> <input type="checkbox"/> <b>C</b> <input checked="" type="checkbox"/> <b>D</b> <input type="checkbox"/> <b>E</b> <input type="checkbox"/>	→ C	MP	
	Prepisan točan odgovor		←	Skraćeni potpis

**Neispravan** način označavanja odgovora:

<b>1.</b>	<b>A</b> <input type="checkbox"/> <b>B</b> <input checked="" type="checkbox"/> <b>C</b> <input type="checkbox"/> <b>D</b> <input type="checkbox"/> <b>E</b> <input type="checkbox"/>	
-----------	--	--

Pri rješavanju zadatka možete koristiti i priloženi A3 papir, a prema potrebi možete zatražiti i dodatne prazne papire koje će vam dati dežurni nastavnik. Nije dozvoljeno imati vlastite papire.

Za vrijeme pisanja ispita dozvoljena je upotreba pribora za pisanje, kalkulatora koji nije grafički niti programibilni i formula iz područja elektrotehnike i matematike.

Pregled formula iz područja elektrotehnike i matematike koji će biti dostupni prilikom rješavanja ispita dan je u nastavku.

## 2.1. Popis formula iz područja matematike

Derivacije nekih elementarnih funkcija

Funkcija	Derivacija
$C$ (konstanta)	0
$x$	1
$x^n$ ( $n \in \mathbb{R}$ )	$nx^{n-1}$
$e^x$	$e^x$
$\ln x$	$\frac{1}{x}$
$\sin x$	$\cos x$
$\cos x$	$-\sin x$

Jednadžba tangente na graf funkcije  $y = f(x)$  u točki  $(x_0, y_0)$ :

$$y - y_0 = f'(x_0)(x - x_0).$$

## 2.2. Popis formula iz područja elektrotehnike

$$R = \frac{U}{I}$$

$$R = \rho \frac{l}{S}$$

$$W = RI^2t$$

$$R = R_0[1 + \alpha(\vartheta - \vartheta_0)]$$

$$P = \frac{W}{t}$$

$$\frac{1}{R_p} = \sum_{i=1}^n \frac{1}{R_i}$$

$$R_s = \sum_{i=1}^n R_s$$

$$P = UI \cos \varphi$$

$$Q = UI \sin \varphi$$

$$\dot{S} = \dot{U} \cdot \dot{i}^*$$

$$X_L = \omega L$$

$$X_C = \frac{1}{\omega C}$$

$$\dot{Z} = R + j(X_L - X_C)$$

$$f = \frac{1}{2\pi\sqrt{LC}}$$

$$u_L = L \frac{di_L}{dt}$$

$$i_C = C \frac{du_C}{dt}$$

$$I_{sr} = \frac{1}{T} \int_0^T i \, dt$$

$$I = \sqrt{\frac{1}{T} \int_0^T i^2 \, dt}$$

$$u = E \left(1 - e^{-\frac{t}{\tau}}\right)$$

$$u = E e^{-\frac{t}{\tau}}$$

$$\varepsilon = \varepsilon_0 \varepsilon_r$$

$$k = \frac{1}{4\pi\varepsilon}$$

$$F = k \frac{Q_1 Q_2}{r^2}$$

$$\vec{E} = \frac{\vec{F}_0}{Q_0}$$

$$E = k \frac{Q}{r^2}$$

$$\Phi_E = \int_S \vec{E} d\vec{S} = \vec{E} \cdot \vec{S}$$

$$W = Q \cdot U$$

$$\varphi = k \frac{Q}{r}$$

$$U = Ed$$

$$C = \frac{Q}{U}$$

$$\frac{1}{C_s} = \sum_{i=1}^n \frac{1}{C_i}$$

$$C_p = \sum_{i=1}^n C_i$$

$$C = \varepsilon \frac{S}{d}$$

$$W = \frac{C \cdot U^2}{2}$$

$$W' = \frac{W}{V} = \frac{1}{2} \varepsilon E^2$$

$$I = \frac{dq}{dt}$$

$$J = \frac{dI}{dS}$$

$$J = Ne_0 v$$

$$\mu = \mu_0 \mu_r$$

$$\vec{B} = \mu \vec{H}$$

$$B = \mu \frac{I}{2\pi r}$$

$$B = \mu \frac{NI}{l}$$

$$\Phi = \vec{B} \cdot \vec{S} = \int_S \vec{B} d\vec{S}$$

$$\Psi = N\Phi$$

$$\vec{F}_m = Q(\vec{v} \times \vec{B})$$

$$\vec{F}_e = q\vec{E}$$

$$\vec{F} = I(\vec{l} \times \vec{B})$$

$$F_{12} = \frac{\mu I_1 I_2}{2\pi d} l$$

$$\varepsilon = (\vec{v} \times \vec{B}) \vec{l}$$

$$e = -N \frac{d\Phi}{dt}$$

$$e = -L \frac{di}{dt}$$

$$L = \frac{\mu N^2 S}{l}$$

$$L = \frac{\Psi}{I} = \frac{N^2}{R_m}$$

$$M = k\sqrt{L_1 L_2}$$

$$X_M = \omega M$$

$$\frac{U_1}{U_2} = \frac{N_1}{N_2} = \frac{I_2}{I_1} = n$$

$$F_m = IN = Hl = \Phi R_m$$

$$W_L = \frac{\Psi I}{2}$$

$$W'_m = \frac{1}{2} BH$$

### 3. Primjer ispita

1. Algebarski zapis kompleksnoga broja  $z = i^{4n+3}$ , gdje je  $n$  prirodni broj, je

- A.  $z = 1$
- B.  $z = -1$
- C.  $z = i$
- D.  $z = -i$
- E. Ne može se odrediti na osnovi zadanih podataka.

2. Modul ili apsolutna vrijednost vektora  $\mathbf{a} = 2\mathbf{i} + \mathbf{j} - 2\mathbf{k}$  je

- A. 1
- B. 2
- C. 3
- D. 4
- E. 5

3. Umnožak  $\mathbf{S} \cdot \mathbf{T}$  matrica  $\mathbf{S} = \begin{bmatrix} a & 1 \\ 1 & 0 \end{bmatrix}$  i  $\mathbf{T} = \begin{bmatrix} 0 & 1 \\ 1 & 0 \end{bmatrix}$  je matrica

- A.  $\begin{bmatrix} 1 & a \\ 0 & 1 \end{bmatrix}$
- B.  $\begin{bmatrix} 1 & a \\ a & 1 \end{bmatrix}$
- C.  $\begin{bmatrix} a & a \\ 0 & 1 \end{bmatrix}$
- D.  $\begin{bmatrix} a & 1 \\ 1 & 0 \end{bmatrix}$
- E.  $\begin{bmatrix} a & 0 \\ 0 & 1 \end{bmatrix}$

4. Sustav linearnih jednadžba

$$ax + 8y = c$$

$$2x + ay = d$$

pri čemu su  $a$ ,  $c$  i  $d$  realni brojevi, ima jedinstveno rješenje

- A. ako i samo ako je  $a = 4$  ili  $a = -4$
- B. ako i samo ako je  $a \neq 4$  i  $a \neq -4$
- C. ako i samo ako je  $a \geq 0$
- D. ako i samo ako je  $a \neq 0$
- E. za svaku vrijednost realnog parametra  $a$

5. Temeljni period funkcije  $f(x) = 3\sin\left(\frac{\pi}{2}x - 1\right)$  je
- A.  $2\pi$
  - B. 4
  - C. 2
  - D.  $\pi$
  - E.  $4\pi$
6. Krivulja zadana jednađbom  $y = \frac{x+1}{x-2}$
- A. ima samo horizontalnu asimptotu
  - B. ima samo vertikalnu asimptotu
  - C. ima i horizontalnu i vertikalnu asimptotu
  - D. nema asimptota
  - E. ima samo kosu asimptotu
7. Graf funkcije zadane jednađbom  $y = 1 - e^{-x}$
- A. prolazi ishodištem i ima horizontalnu asimptotu  $y = -1$
  - B. prolazi ishodištem i ima horizontalnu asimptotu  $y = 1$
  - C. prolazi točkom  $(1, 0)$  i ima horizontalnu asimptotu  $y = 1$
  - D. prolazi točkom  $(1, 0)$  i ima horizontalnu asimptotu  $y = -1$
  - E. prolazi točkom  $(0, 1)$  i ima horizontalnu asimptotu  $y = 1$
8. Ako je  $c = \lim_{x \rightarrow 0} \frac{\sin ax}{bx}$ , tada
- A.  $c = \frac{a}{b}$
  - B.  $c = \frac{b}{a}$
  - C.  $c = \frac{1}{a}$
  - D.  $c = \frac{1}{b}$
  - E.  $c = 1$

9. Skup svih realnih brojeva za koje geometrijski red  $1 + x + x^2 + x^3 + x^4 + \dots$  konvergira je
- A.  $[-1, 1]$
  - B.  $[-1, 0]$
  - C.  $[0, 1]$
  - D.  $(0, 1)$
  - E.  $(-1, 1)$
10. Zadana je funkcija  $f(x) = \begin{cases} 0, & -\pi < x \leq 0 \\ 2, & 0 < x \leq \pi \end{cases}$ .
- Kojoj vrijednosti konvergira Fourierov red  $F(x)$  funkcije  $f$  za  $x = 0$ ?
- A.  $-\pi$
  - B.  $\pi$
  - C.  $0$
  - D.  $1$
  - E.  $2$
11. Tangenta na graf funkcije  $y = \ln x$  u točki s apscisom  $x = 1$  zatvara s pozitivnim smjerom osi apscisa kut koji iznosi:
- A.  $0$
  - B.  $\frac{\pi}{6}$
  - C.  $\frac{\pi}{4}$
  - D.  $\frac{\pi}{3}$
  - E.  $\frac{\pi}{2}$
12. Funkcija  $f(x) = x^3 + x + \sin x$
- A. ima samo jedan lokalni ekstrem
  - B. ima beskonačno mnogo lokalnih ekstrema
  - C. nema lokalnih ekstrema
  - D. ima lokalni ekstrem u točki s apscisom  $x = 0$
  - E. ima lokalni ekstrem u točki s apscisom  $x = \pi$

13. Neka je  $I = \int_0^{\pi} \sin^n x \, dx$ , gdje je  $n$  prirodni broj. Tada vrijedi:

- A.  $I = -1$
- B.  $I < 0$
- C.  $I = 0$
- D.  $I > 0$
- E.  $I = \pi$

14. Ako je  $F(p)$  Laplaceov transformat funkcije  $f(t)$ , onda je Laplaceov transformat  $G(p)$  funkcije  $g(t) = e^{2t} \cdot f(t)$ :

- A.  $G(p) = F(p-2)$
- B.  $G(p) = F(p+2)$
- C.  $G(p) = \frac{1}{p-2} \cdot F(p)$
- D.  $G(p) = \frac{1}{p+2} \cdot F(p)$
- E.  $G(p) = 2F(p)$

15. Rješenje linearne diferencijalne jednačbe prvoga reda  $y' - 3y = 0$  uz uvjet  $y(0) = 3$  je

- A.  $y(x) = -3e^{-3x}$
- B.  $y(x) = 3e^{-3x}$
- C.  $y(x) = -3e^{3x}$
- D.  $y(x) = 3e^{3x}$
- E.  $y(x) = 3e^{x^3}$

16. Opće rješenje homogene linearne diferencijalne jednačbe drugoga reda s konstantnim koeficijentima  $y'' + y' - 6y = 0$  je oblika:

- A.  $y(x) = C_1 \cos 3x + C_2 \sin 2x$
- B.  $y(x) = C_1 e^{-3x} + C_2 e^{2x}$
- C.  $y(x) = C_1 e^{3x} + C_2 e^{-2x}$
- D.  $y(x) = C_1 e^x + C_2 e^{-6x}$
- E.  $y(x) = C_1 e^{-x} + C_2 e^{6x}$

17. Kroz električnu peć otpora  $30\ \Omega$  teče struja srednje jakosti od  $5\ \text{A}$  u vremenu od 10.00 do 12.00 sati. Kolika je ukupna proizvedena toplina?

- A.  $5,4\ \text{MW}$
- B.  $1500\ \text{J}$
- C.  $5,4 \cdot 10^5\ \text{J}$
- D.  $5,4\ \text{kW}$
- E.  $1,5\ \text{kWh}$

18. U praznom hodu je napon na priključnicama izvora  $30\ \text{V}$ , a kad se na izvor priključi trošilo otpora  $6\ \Omega$ , taj napon padne na  $18\ \text{V}$ . Koliki je unutarnji otpor izvora?

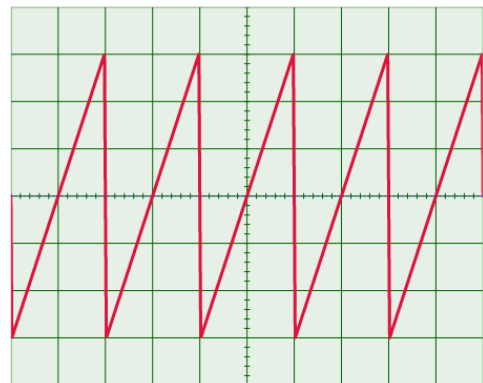
- A.  $5\ \Omega$
- B.  $2\ \Omega$
- C.  $4\ \Omega$
- D.  $1\ \Omega$
- E.  $3\ \Omega$

19. Kolika struja teče primarnim krugom idealnog transformatora koji smanjuje izmjenični napon sa  $220\ \text{V}$  na  $110\ \text{V}$  ako se u sekundarnom krugu nalazi radni otpornik otpora  $55\ \Omega$ ?

- A.  $2\ \text{A}$
- B.  $1\ \text{A}$
- C.  $3\ \text{A}$
- D.  $0,5\ \text{A}$
- E.  $4\ \text{A}$

20. Ako se ulazni napon na zaslonu osciloskopa prikazao na sljedeći način te ako je na osciloskopu podešeno da je preklopka za faktor otklona u položaju  $2\ \text{V/DIV}$ , a preklopka za vremensku bazu u položaju  $0,5\ \text{ms/DIV}$  odredite efektivnu vrijednost napona.

- A.  $1,73\ \text{V}$
- B.  $1,91\ \text{V}$
- C.  $3,46\ \text{V}$
- D.  $4,24\ \text{V}$
- E.  $6\ \text{V}$





21. Odredite rezonantnu frekvenciju titrajnog kruga sastavljenog od zavojnice induktiviteta 0,828 mH i pločastog kondenzatora kojem je površina ploče 6 cm<sup>2</sup>, a udaljenost između ploča 0,1 m. ( $\epsilon_0 = 8,854 \cdot 10^{-12}$  F/m)

- A. 24 MHz
- B. 2,4 MHz
- C. 0,24 MHz
- D. 0,024 MHz
- E. 240 MHz

22. Koliko elektrona prođe kroz poprečni presjek vodiča površine 2 mm<sup>2</sup> kroz 80 s, ako je gustoća struje u vodiču 50 A/cm<sup>2</sup>? Naboj elektrona je  $1,6 \cdot 10^{-19}$  C.

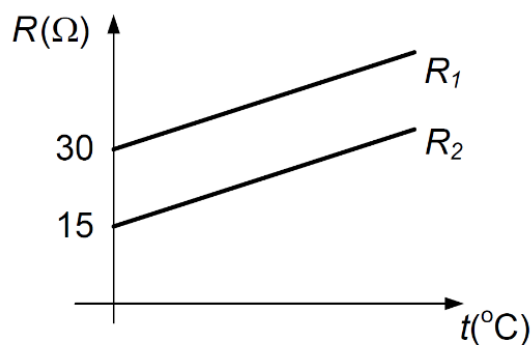
- A.  $1,6 \cdot 10^{19}$
- B.  $10^{20}$
- C. 80
- D.  $5 \cdot 10^{20}$
- E. 100

23. Električni potencijal na udaljenosti 18 cm od točkastog naboja  $Q$  iznosi 20 kV. Kolika sila djeluje na naboj od 4  $\mu$ C udaljen 40 cm od točkastog naboja  $Q$ ? ( $\epsilon_0 = 8,854 \cdot 10^{-12}$  F/m)

- A. 0,09 N
- B. 36 mN
- C. 90 N
- D. 0,9 N
- E. 9 N

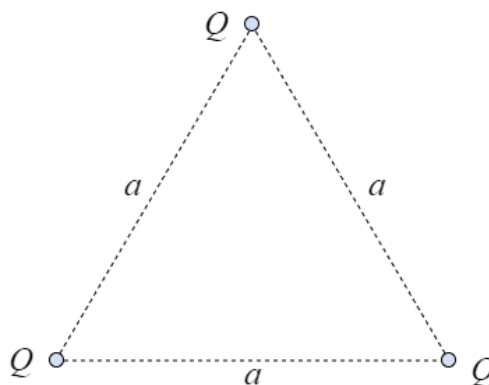
24. Koliki je omjer temperaturnih koeficijenata  $\alpha_1 / \alpha_2$  otpora  $R_1$  i  $R_2$  čije su temperaturne ovisnosti prikazane slikom?

- A. 4
- B. 2
- C. 1
- D. 0,25
- E. 0,5



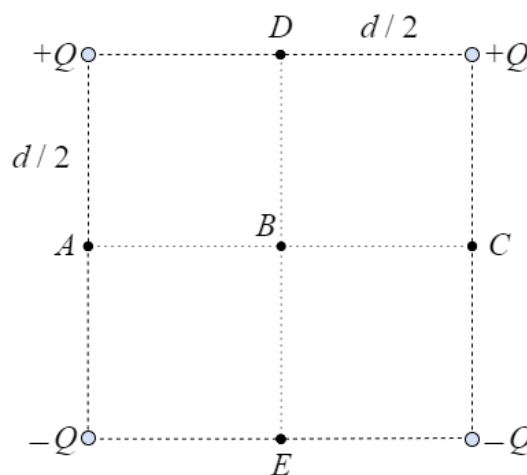
25. U vrhovima jednakostraničnoga trokuta stranice  $a$  nalaze se kuglice nabijene jednakim nabojem  $Q$ . Kuglice se nalaze u vakuumu. Koliki je iznos sile koja djeluje na pojedinu kuglicu?

- A.  $F = k \cdot \frac{Q^2}{a^2}$   
 B.  $F = k \cdot \frac{Q^2\sqrt{3}}{a^2}$   
 C.  $F = 2k \cdot \frac{Q^2\sqrt{3}}{a^2}$   
 D.  $F = \frac{k}{2} \cdot \frac{Q^2\sqrt{3}}{a^2}$   
 E.  $F = k \cdot \frac{Q^2\sqrt{3}}{2a^2}$



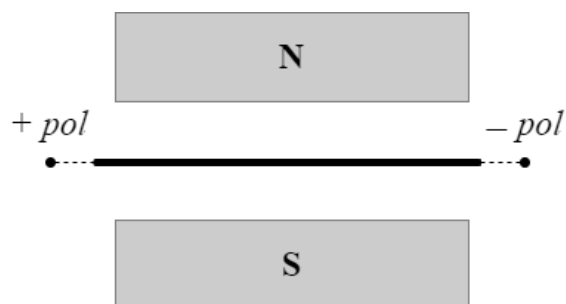
26. Četiri naboja nalaze se u vrhovima kvadrata stranice duljine  $d$  kao što je prikazano na crtežu. Prema kojoj je točki orijentirano električno polje u točki B?

- A. A  
 B. U točki B električno polje iznosi 0 N/C.  
 C. C  
 D. D  
 E. E



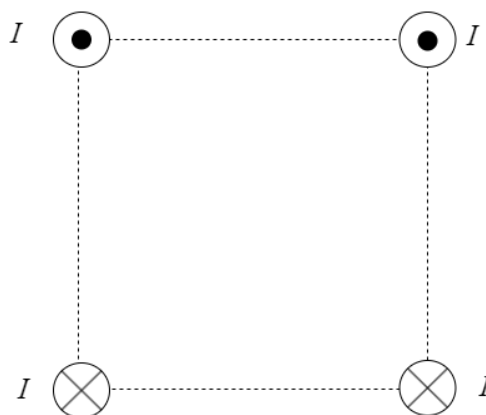
27. Između polova magneta nalazi se ravni vodič. U kojemu se smjeru pomakne vodič kada se priključi na izvor napona kao što je prikazano na slici?

- A.  $\otimes$   
 B.  $\odot$   
 C.  $\rightarrow$   
 D.  $\downarrow$   
 E.  $\uparrow$



28. Na slici su prikazana četiri duga paralelna vodiča kroz koje prolaze struje jednake jakosti  $I$  u naznačenim smjerovima. Vodiči se nalaze u vrhovima kvadrata. Koja je orijentacija vektora magnetskoga polja  $\vec{B}$  u središtu kvadrata?

- A. U središtu kvadrata vrijedi  $\vec{B} = 0$  T.  
 B. ↓  
 C. ↑  
 D. ←  
 E. →

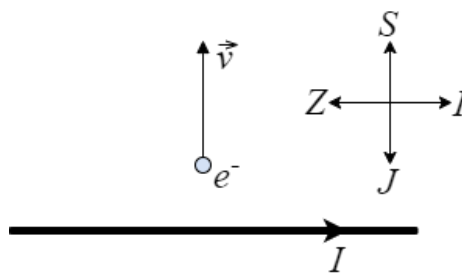


29. Dva paralelna vrlo dugačka ravna vodiča, kojima prolaze struje jednake jakosti u istom smjeru, nalaze se na međusobnoj udaljenosti 1 m. Između vodiča djeluje sila od  $2 \cdot 10^{-7}$  N po jedinici duljine vodiča. Kolika je jakost struje u vodičima te kakva je priroda sile? ( $\mu_0 = 4\pi \cdot 10^{-7}$  Tm/A)

- A. 1 A, sila između vodiča je privlačna  
 B. 1 A, sila između vodiča je odbojna  
 C. 2 A, sila između vodiča je privlačna  
 D. 2 A, sila između vodiča je odbojna  
 E. 1,41 A, sila između vodiča je privlačna

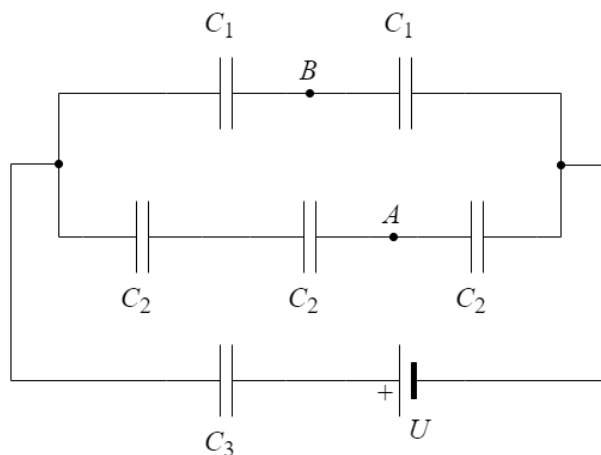
30. Na slici je prikazan elektron  $e^-$  koji se giba brzinom  $\vec{v}$  u blizini ravnoga vodiča kojim prolazi struja  $I$ . U kojemu smjeru djeluje magnetska sila na elektron?

- A. u smjeru istoka  
 B. u smjeru juga  
 C. u smjeru zapada  
 D. u smjeru sjevera  
 E. u smjeru jugozapada



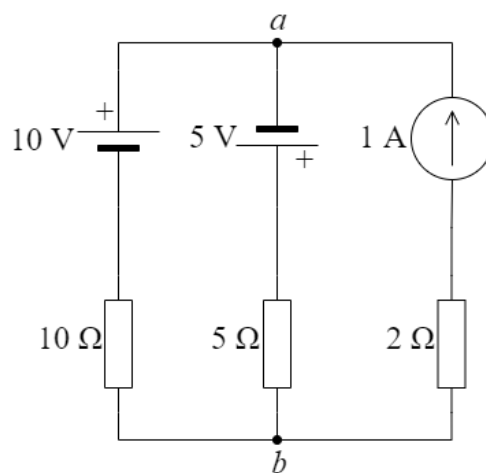
31. Odredite napon  $U_{BA}$ . Zadano je:  $C_1 = 1 \mu\text{F}$ ,  $C_2 = 4,5 \mu\text{F}$ ,  $C_3 = 3 \mu\text{F}$  i  $U = 500 \text{ V}$ .

- A.  $-150 \text{ V}$
- B.  $-100 \text{ V}$
- C.  $-50 \text{ V}$
- D.  $50 \text{ V}$
- E.  $100 \text{ V}$



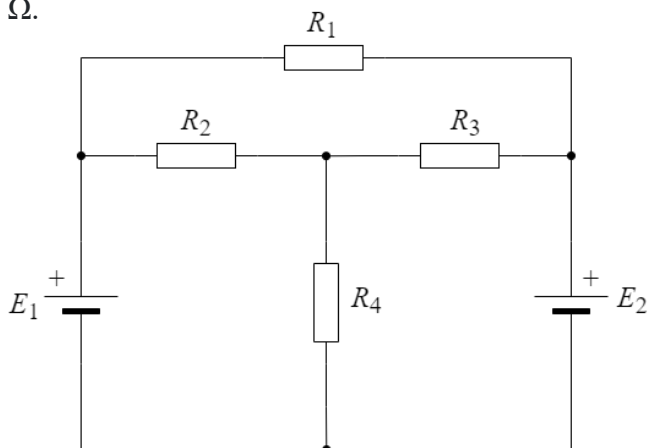
32. Odredite iznos napona  $U_{ab}$  u krugu prema slici.

- A.  $1,67 \text{ V}$
- B.  $1,17 \text{ V}$
- C.  $2,5 \text{ V}$
- D.  $3,33 \text{ V}$
- E.  $13,33 \text{ V}$



33. Za električnu mrežu prema slici zadano je:  $R_1 = 40 \Omega$ ,  $R_2 = 80 \Omega$ ,  $R_3 = 300 \Omega$ ,  $R_4 = 200 \Omega$ ,  $E_1 = 120 \text{ V}$ ,  $E_2 = 60 \text{ V}$ . Izračunajte struju kroz otpornik  $R_1 = 40 \Omega$ .

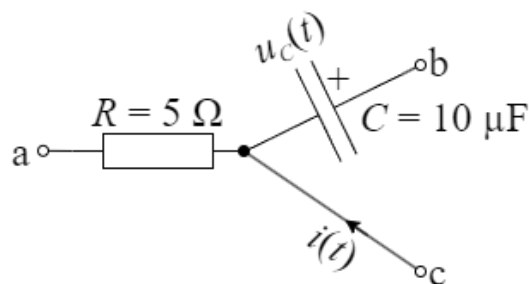
- A.  $1 \text{ A}$
- B.  $1,5 \text{ A}$
- C.  $2 \text{ A}$
- D.  $3 \text{ A}$
- E.  $4,5 \text{ A}$



34. Na slici je izdvojeno prikazan jedan čvor neke složenije električne mreže. Ako je poznato:

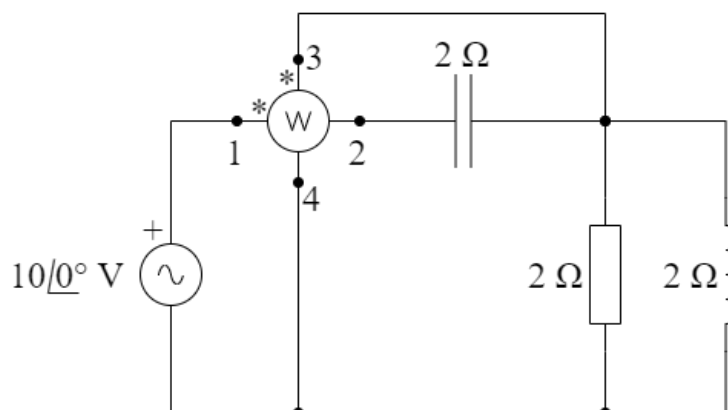
$$i(t) = \sqrt{2} \sin\left(10^4 t + \frac{\pi}{2}\right) \text{ [A]} \text{ i } u_C(t) = 10\sqrt{2} \sin(10^4 t) \text{ [V]}, \text{ odredite izraz za napon } u_{ab}(t).$$

- A.  $10\sqrt{2} \sin\left(10^4 t + \frac{5\pi}{4}\right) \text{ [V]}$
- B.  $10\sqrt{2} \sin\left(10^4 t + \frac{\pi}{4}\right) \text{ [V]}$
- C.  $10 \sin\left(10^4 t + \frac{5\pi}{4}\right) \text{ [V]}$
- D.  $20 \sin\left(10^4 t + \frac{\pi}{4}\right) \text{ [V]}$
- E.  $20 \sin\left(10^4 t - \frac{3\pi}{4}\right) \text{ [V]}$



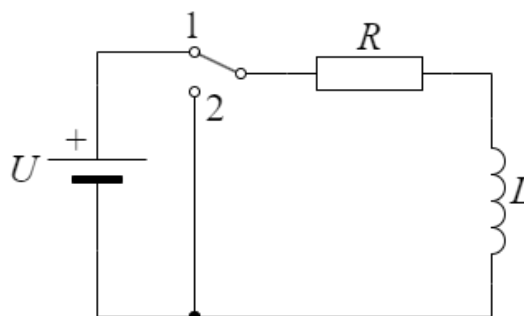
35. Odredite koliku snagu pokazuje vatmetar (strujne stezaljke 1 i 2, naponske stezaljke 3 i 4) u mreži prema slici.

- A. 12,5 W
- B. 25 W
- C. 32,5 W
- D. 45 W
- E. 50 W



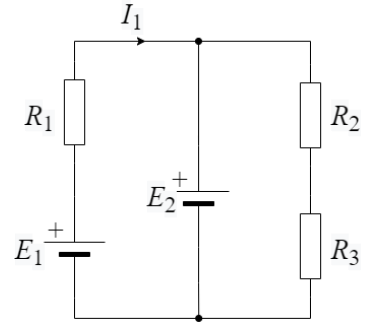
36. Zavojnica  $L = 80 \text{ mH}$  i otpor  $R = 2 \text{ k}\Omega$  spojeni su na napon  $U = 15 \text{ V}$ , kao na slici (spoj se nalazi u stacionarnom stanju kad je sklopka u položaju 1). Ako se sklopka prebaci u položaj 2, izračunajte vrijeme za koje napon na zavojnici postigne vrijednost  $u_L = -6,5 \text{ V}$ .

- A. 20,9 ms
- B. 16,7 μs
- C. 33,4 μs
- D. 66,8 μs
- E. 133,8 μs



37. Za električnu mrežu prema slici zadano je:  $R_1 = 200 \Omega$ ,  $R_2 = 300 \Omega$ ,  $R_3 = 100 \Omega$ ,  $E_1 = 20 \text{ V}$  i  $E_2 = 50 \text{ V}$ . Izračunajte struju  $I_1$ .

- A. -125 mA
- B. 125 mA
- C. 150 mA
- D. 275 mA
- E. -150 mA



38. Mjerali smo struju i napon na otporniku i dobili smo sljedeće vrijednosti:

Broj mjerenja	$I/\text{mA}$	$U/\text{V}$
1	13,76	2,91
2	13,42	2,89
3	13,56	2,88
4	13,65	2,93
5	13,73	2,87

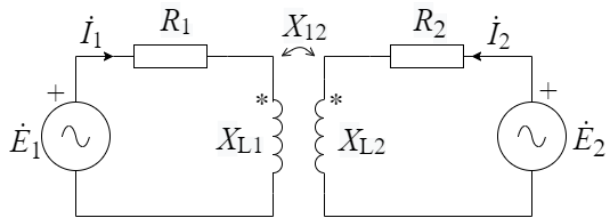
Iskažite mjerni rezultat otpora tog otpornika preko srednje vrijednosti otpora i maksimalne apsolutne pogreške.

- A.  $(215,35 \pm 0,19) \Omega$
- B.  $(214,65 \pm 2,76) \Omega$
- C.  $(212,58 \pm 3,55) \Omega$
- D.  $(212,58 \pm 0,19) \Omega$
- E.  $(209,03 \pm 4,07) \Omega$

39. Odredite odnos napona  $\frac{\dot{E}_1}{\dot{E}_2}$  u shemi na slici ako je zadano:

$$I_1 = 0 \text{ A}, R_1 = 5 \Omega, R_2 = 2 \Omega, X_{L1} = 8 \Omega, X_{L2} = 2 \Omega \text{ i } X_{12} = 2 \Omega.$$

- A.  $0,707 \angle 45^\circ$
- B.  $4,717 \angle -32^\circ$
- C.  $1,414 \angle -45^\circ$
- D.  $0,212 \angle 32^\circ$
- E.  $1,414 \angle 45^\circ$



40. Troslojni pločasti kondenzator ima površinu ploča  $200 \text{ cm}^2$ . Prvi sloj načinjen je od dielektrika relativne električne permitivnosti  $\varepsilon_{r1} = 3$  i ima debljinu  $d_1 = 2 \text{ mm}$ , za drugi sloj je  $\varepsilon_{r2} = 6$  i  $d_2 = 1 \text{ mm}$  te za treći  $\varepsilon_{r3} = 4$  i  $d_3 = 1 \text{ mm}$ . Odredite kapacitet kondenzatora.

- A.  $4,904 \cdot 10^{-10} \text{ F}$
- B.  $4,904 \cdot 10^{-12} \text{ F}$
- C.  $1,634 \cdot 10^{-8} \text{ F}$
- D.  $1,634 \cdot 10^{-12} \text{ F}$
- E.  $1,634 \cdot 10^{-10} \text{ F}$

Broj zadatka	List za odgovore Ime i prezime: _____ JMBAG: _____	Ostvareni broj bodova (popunjava ispravljač)
1.	A <input type="checkbox"/> B <input type="checkbox"/> C <input type="checkbox"/> D <input type="checkbox"/> E <input type="checkbox"/>	
2.	A <input type="checkbox"/> B <input type="checkbox"/> C <input type="checkbox"/> D <input type="checkbox"/> E <input type="checkbox"/>	
3.	A <input type="checkbox"/> B <input type="checkbox"/> C <input type="checkbox"/> D <input type="checkbox"/> E <input type="checkbox"/>	
4.	A <input type="checkbox"/> B <input type="checkbox"/> C <input type="checkbox"/> D <input type="checkbox"/> E <input type="checkbox"/>	
5.	A <input type="checkbox"/> B <input type="checkbox"/> C <input type="checkbox"/> D <input type="checkbox"/> E <input type="checkbox"/>	
6.	A <input type="checkbox"/> B <input type="checkbox"/> C <input type="checkbox"/> D <input type="checkbox"/> E <input type="checkbox"/>	
7.	A <input type="checkbox"/> B <input type="checkbox"/> C <input type="checkbox"/> D <input type="checkbox"/> E <input type="checkbox"/>	
8.	A <input type="checkbox"/> B <input type="checkbox"/> C <input type="checkbox"/> D <input type="checkbox"/> E <input type="checkbox"/>	
9.	A <input type="checkbox"/> B <input type="checkbox"/> C <input type="checkbox"/> D <input type="checkbox"/> E <input type="checkbox"/>	
10.	A <input type="checkbox"/> B <input type="checkbox"/> C <input type="checkbox"/> D <input type="checkbox"/> E <input type="checkbox"/>	
11.	A <input type="checkbox"/> B <input type="checkbox"/> C <input type="checkbox"/> D <input type="checkbox"/> E <input type="checkbox"/>	
12.	A <input type="checkbox"/> B <input type="checkbox"/> C <input type="checkbox"/> D <input type="checkbox"/> E <input type="checkbox"/>	
13.	A <input type="checkbox"/> B <input type="checkbox"/> C <input type="checkbox"/> D <input type="checkbox"/> E <input type="checkbox"/>	
14.	A <input type="checkbox"/> B <input type="checkbox"/> C <input type="checkbox"/> D <input type="checkbox"/> E <input type="checkbox"/>	
15.	A <input type="checkbox"/> B <input type="checkbox"/> C <input type="checkbox"/> D <input type="checkbox"/> E <input type="checkbox"/>	
16.	A <input type="checkbox"/> B <input type="checkbox"/> C <input type="checkbox"/> D <input type="checkbox"/> E <input type="checkbox"/>	



17.	A <input type="checkbox"/> B <input type="checkbox"/> C <input type="checkbox"/> D <input type="checkbox"/> E <input type="checkbox"/>	
18.	A <input type="checkbox"/> B <input type="checkbox"/> C <input type="checkbox"/> D <input type="checkbox"/> E <input type="checkbox"/>	
19.	A <input type="checkbox"/> B <input type="checkbox"/> C <input type="checkbox"/> D <input type="checkbox"/> E <input type="checkbox"/>	
20.	A <input type="checkbox"/> B <input type="checkbox"/> C <input type="checkbox"/> D <input type="checkbox"/> E <input type="checkbox"/>	
21.	A <input type="checkbox"/> B <input type="checkbox"/> C <input type="checkbox"/> D <input type="checkbox"/> E <input type="checkbox"/>	
22.	A <input type="checkbox"/> B <input type="checkbox"/> C <input type="checkbox"/> D <input type="checkbox"/> E <input type="checkbox"/>	
23.	A <input type="checkbox"/> B <input type="checkbox"/> C <input type="checkbox"/> D <input type="checkbox"/> E <input type="checkbox"/>	
24.	A <input type="checkbox"/> B <input type="checkbox"/> C <input type="checkbox"/> D <input type="checkbox"/> E <input type="checkbox"/>	
25.	A <input type="checkbox"/> B <input type="checkbox"/> C <input type="checkbox"/> D <input type="checkbox"/> E <input type="checkbox"/>	
26.	A <input type="checkbox"/> B <input type="checkbox"/> C <input type="checkbox"/> D <input type="checkbox"/> E <input type="checkbox"/>	
27.	A <input type="checkbox"/> B <input type="checkbox"/> C <input type="checkbox"/> D <input type="checkbox"/> E <input type="checkbox"/>	
28.	A <input type="checkbox"/> B <input type="checkbox"/> C <input type="checkbox"/> D <input type="checkbox"/> E <input type="checkbox"/>	
29.	A <input type="checkbox"/> B <input type="checkbox"/> C <input type="checkbox"/> D <input type="checkbox"/> E <input type="checkbox"/>	
30.	A <input type="checkbox"/> B <input type="checkbox"/> C <input type="checkbox"/> D <input type="checkbox"/> E <input type="checkbox"/>	
31.	A <input type="checkbox"/> B <input type="checkbox"/> C <input type="checkbox"/> D <input type="checkbox"/> E <input type="checkbox"/>	
32.	A <input type="checkbox"/> B <input type="checkbox"/> C <input type="checkbox"/> D <input type="checkbox"/> E <input type="checkbox"/>	
33.	A <input type="checkbox"/> B <input type="checkbox"/> C <input type="checkbox"/> D <input type="checkbox"/> E <input type="checkbox"/>	
34.	A <input type="checkbox"/> B <input type="checkbox"/> C <input type="checkbox"/> D <input type="checkbox"/> E <input type="checkbox"/>	
35.	A <input type="checkbox"/> B <input type="checkbox"/> C <input type="checkbox"/> D <input type="checkbox"/> E <input type="checkbox"/>	
36.	A <input type="checkbox"/> B <input type="checkbox"/> C <input type="checkbox"/> D <input type="checkbox"/> E <input type="checkbox"/>	
37.	A <input type="checkbox"/> B <input type="checkbox"/> C <input type="checkbox"/> D <input type="checkbox"/> E <input type="checkbox"/>	
38.	A <input type="checkbox"/> B <input type="checkbox"/> C <input type="checkbox"/> D <input type="checkbox"/> E <input type="checkbox"/>	
39.	A <input type="checkbox"/> B <input type="checkbox"/> C <input type="checkbox"/> D <input type="checkbox"/> E <input type="checkbox"/>	
40.	A <input type="checkbox"/> B <input type="checkbox"/> C <input type="checkbox"/> D <input type="checkbox"/> E <input type="checkbox"/>	

### 3.1. Konačna rješenja razredbenog ispita

1	D
2	C
3	A
4	B
5	B
6	C
7	B
8	A
9	E
10	D

11	C
12	C
13	D
14	A
15	D
16	B
17	E
18	C
19	B
20	C

21	A
22	D
23	A
24	E
25	B
26	E
27	A
28	E
29	A
30	C

31	D
32	D
33	B
34	E
35	E
36	C
37	E
38	C
39	A
40	E

## 4. Popis literature za pripremu ispita

### 4.1. Elektrotehnika

1. V. Pinter, Osnove elektrotehnike, Tehnička knjiga. Zagreb 1994.
2. E. Šehović, M. Tkalić, I. Felja, Osnove elektrotehnike - zbirka primjera, Školska knjiga, Zagreb, 1989.
3. B. Trkulja, B. Blašković, D. Pintar, M. Dadić, M. Vranić, M. Randić, Osnove elektrotehnike, Element, Zagreb 2022.
4. B. Kuzmanović, Osnove elektrotehnike I, Element, Zagreb, 2018.
5. B. Kuzmanović, Osnove elektrotehnike II, Element, Zagreb, 2011.
6. B. Kuzmanović, Osnove elektrotehnike I, Zbirka zadataka i pitanja, Element, Zagreb, 2018.
7. J. Edminster, Electric circuits, Schaum, 2003.

### 4.2. Matematika

1. I. Vuković: Matematika 1: udžbenik za stručni studij elektrotehnike, Redak, 2015.
2. I. Vuković: Matematika 2: udžbenik za stručni studij elektrotehnike, Redak, 2016.
3. B. Kovačić, L. Marohnić, T. Strmečki: Repetitorij matematike za studente elektrotehnike, priručnik, Tehničko veleučilište u Zagrebu, 2016.
4. A. Aglič Aljinović et.al.: Matematika 1, Element, Zagreb, 2014.
5. A. Aglič Aljinović et.al.: Matematika 2, Element, Zagreb, 2016.
6. B.P. Demidovič, Zadaci i riješeni primjeri iz više matematike, Danjar, Zagreb, 1995.
7. B. Apsen: Repetitorij više matematike 1, Golden-marketing - Tehnička knjiga, Zagreb, 2003.
8. V.P. Minorski: Zbirka zadataka iz više matematike, Tehnička knjiga, Zagreb, 1972.
9. T. Bradić et.al.: Matematika za tehnološke fakultete, Element Zagreb, 2006.
10. I. Brnetić: Matematička analiza 1, zadaci s pismenih ispita, Element, Zagreb, 2005.